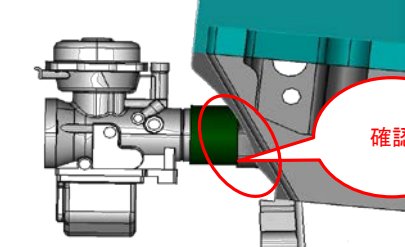
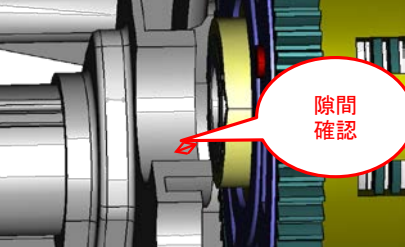
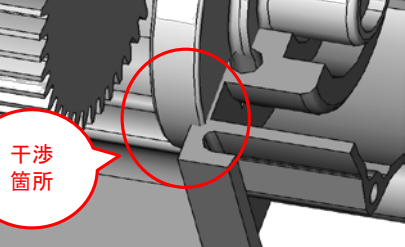
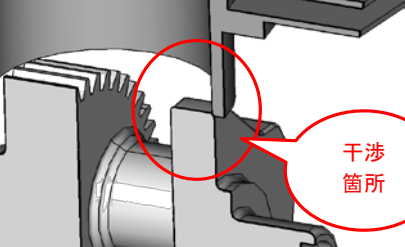


デザインレビュー議事録

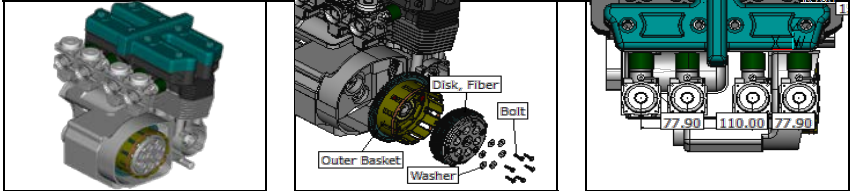
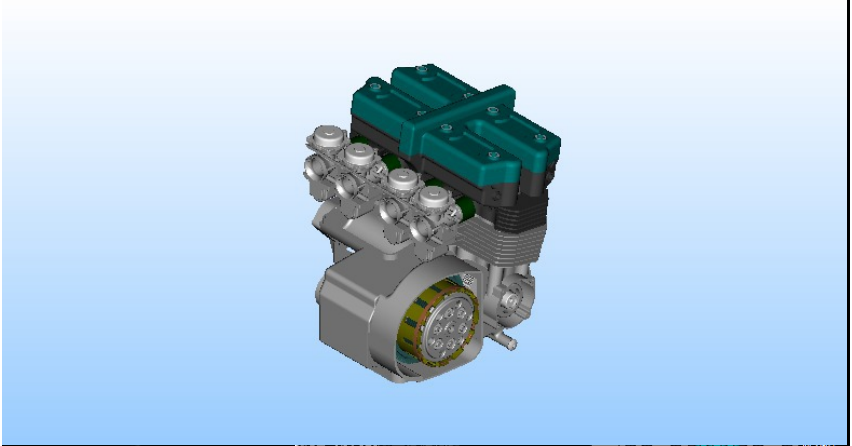
Type : 123_456 日付

要件チェック

No.	担当者	日付	要件	該当箇所	コメント
1	佐藤	2月12日	隙が問題ないか要確認		
2	加藤	2月13日	隙確認		
3	鈴木	2月14日	干渉。要設計変更		
4	加藤	2月14日	干渉。配置の問題か確認		



3D ビュー



NOTE

・本サンプルPDFは Lattice3D Reporter Ver.7.1a で作成し3D PDFに出力したものです。
 利用されている3Dデータはラティス・テクノロジーにて作成したものです。

・最新のAdobe Readerをご利用いただくことで、部品リストと3Dデータの連携をご確認いただけます。
 ※本サンプルPDFやXVLに関するお問い合わせは、ラティス・テクノロジーへご連絡ください。

<http://www.lattice.co.jp/ja/>

2014年2月
ラティス・テクノロジー株式会社